



Aparaty ogrzewczo-wentylacyjne dla warunków specjalnych UGW/D

Aparaty służą do ogrzewania lub ogrzewania i wentylacji hal przemysłowych, magazynów itp. Przeznaczone są do pracy w warunkach narażenia na czynniki toksyczne, silnie żrące oraz w warunkach narażenia na substancje cierne. Aparaty UGW/D przystosowane są do zawieszania na ścianach lub słupach konstrukcyjnych na wysokości umożliwiającej bezpośredni nawiew powietrza do strefy ogrzewanej. Wyposażenie aparatu w wentylator promieniowy umożliwia samodzielną pracę urządzenia lub z dołączonym dodatkowym wyposażeniem o oporach do 100Pa. Aparaty mogą pracować jako ogrzewcze na powietrzu obiegowym lub z dołączonym filtrem od strony ssącej wentylatora albo jako ogrzewczo-wentylacyjne z dołączoną skrzynką czerpną umożliwiającą czerpanie powietrza świeżego, obiegowego lub zmieszanego w dowolnym stosunku. Skrzynki czerpne mogą być dostarczane z filtrem lub bez filtra.

OPIS

Opis produktu

W skład aparatu wchodzi:

- obudowa;
- wysokosprawny wentylator promieniowy z silnikiem elektrycznym;
- nagrzewnica;
- kratka wylotowa.

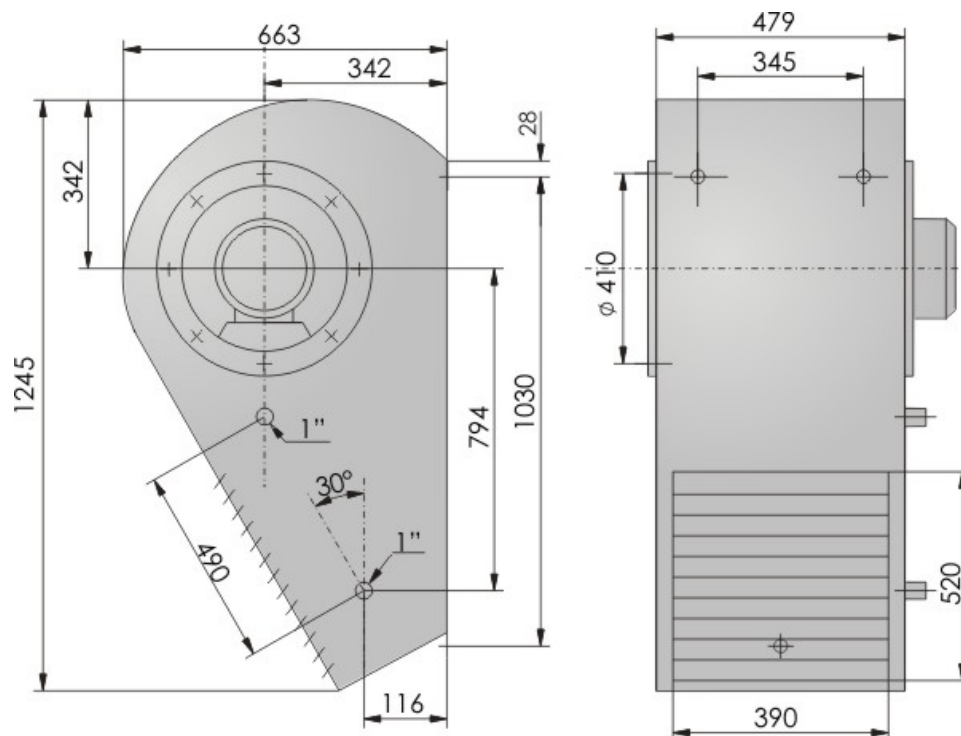
Wszystkie nagrzewnice są wykonywane z rurek bimetalowych tzn. rura rdzeniowa stalowa i nawalcowane zewnątrz ożebrowanie aluminiowe. Aparaty mogą być dostarczane w wykonaniu prawym lub lewym tzn. w wykonaniu prawym patrzący na kratkę wylotową będzie miał wlot powietrza z prawej strony. (Zdjęcie przedstawia aparat w wykonaniu prawym).

Warunki pracy

Aparaty zasilane są wodą o temperaturze do 150/70°C i ciśnieniu do 1,6 MPa. Aparaty dostarczane są z silnikami trójfazowymi dwubiegowymi o obrotach ~900/1400 [obr/min] lub na życzenie zamawiającego z silnikami jednofazowymi o obrotach ~1400 [obr/min].

UGWD-11-P-B-III

WYMIARY:



Parametry wentylatorów w aparatach

Napięcie [V]	230	400
Moc silnika [kW]	0,37	0,37/0,55
Prąd [A]	1,45	1,45/1,5
Obroty [min-1]	900	900/1400

Moce cieplne aparatów z nagrzewnicami parowymi

Ilość rzędów nagrzewnicy		III			
Obroty [obr/min]		900	1400		
Wydatek powietrza [m ³ /h]		970	1580		
Moc cieplna [kW], temperatura powietrza wyływającego [°C]					
Ciśnienie pary [MPa]	Temp. powietrza napływ. [°C]	kW	°C	kW	°C
0,01	-15	44	52	53	41
	0	36	57	46	48
	15	30	63	38	54

Aparaty ogrzewczo-wentylacyjne dla warunków specjalnych UGW/D - JUWENT - producent - centrale klimatyzacyjne, wentylatory, kurtyny, aparaty ogrzewcze, wymienniki, grzejniki.

0,05	-15	45	57	58	45
	0	39	62	49	51
	15	33	67	42	58
0,1	-15	47	60	61	47
	0	41	65	53	54
	15	35	70	45	61
0,2	-15	56	74	72	59
	0	50	80	64	66
	15	43	84	56	72
0,4	-15	66	90	84	72
	0	60	94	76	78
	15	51	99	68	85
0,6	-15	72	100	93	80
	0	66	104	87	87
	15	60	109	76	93

Głośność pracy [dB(A)]		
Obroty [obr/min]	900	1400
Z odległości 1m	60	70
Z odległości 5m	56	66
Masa aparatu		
Masa [kg]	95	