



Aparaty ogrzewczo-wentylacyjne dla warunków specjalnych UGW/D

Aparaty służą do ogrzewania lub ogrzewania i wentylacji hal przemysłowych, magazynów itp. Przeznaczone są do pracy w warunkach narażenia na czynniki toksyczne, silnie żrące oraz w warunkach narażenia na substancje cierne. Aparaty UGW/D przystosowane są do zawieszania na ścianach lub słupach konstrukcyjnych na wysokości umożliwiającej bezpośredni nawiew powietrza do strefy ogrzewanej. Wyposażenie aparatu w wentylator promieniowy umożliwia samodzielną pracę urządzenia lub z dołączonym dodatkowym wyposażeniem o oporach do 100Pa. Aparaty mogą pracować jako ogrzewcze na powietrzu obiegowym lub z dołączonym filtrem od strony ssącej wentylatora albo jako ogrzewczo-wentylacyjne z dołączoną skrzynką czerpną umożliwiającą czerpanie powietrza świeżego, obiegowego lub zmieszanego w dowolnym stosunku. Skrzynki czerpne mogą być dostarczane z filtrem lub bez filtra.

OPIS

Opis produktu

W skład aparatu wchodzi:

- obudowa;
- wysokosprawny wentylator promieniowy z silnikiem elektrycznym;
- nagrzewnica;
- kratka wylotowa.

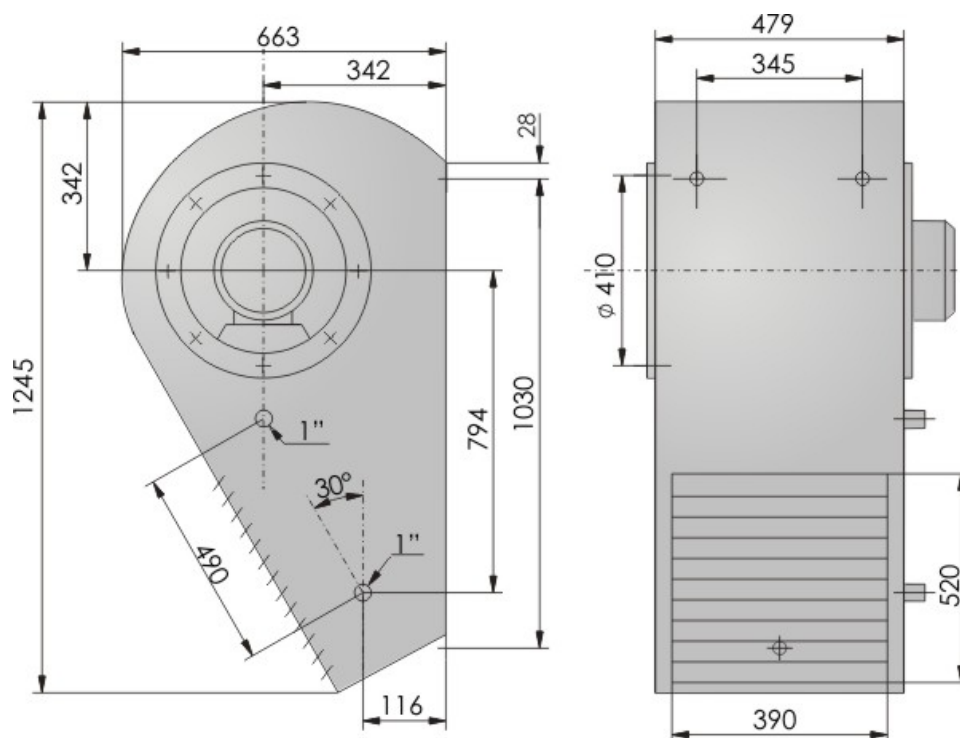
Wszystkie nagrzewnice są wykonywane z rurek bimetalowych tzn. rura rdzeniowa stalowa i nawalcowane zewnątrz ożebrowanie aluminiowe. Aparaty mogą być dostarczane w wykonaniu prawym lub lewym tzn. w wykonaniu prawym patrzący na kratkę wylotową będzie miał wlot powietrza z prawej strony. (Zdjęcie przedstawia aparat w wykonaniu prawym).

Warunki pracy

Aparaty zasilane są wodą o temperaturze do 150/70°C i ciśnieniu do 1,6 MPa. Aparaty dostarczane są z silnikami trójfazowymi dwubiegowymi o obrotach ~900/1400 [obr/min] lub na życzenie zamawiającego z silnikami jednofazowymi o obrotach ~1400 [obr/min].

UGWD-11-P-B-II

WYMIARY:



Parametry wentylatorów w aparatach

Napięcie [V]	230	400
Moc silnika [kW]	0,37	0,37/0,55
Prąd [A]	1,45	1,45/1,5
Obroty [min-1]	900	900/1400

Moce cieplne aparatów z nagrzewnicami parowymi

Ilość rzędów nagrzewnicy	II	
Obroty [obr/min]	900	1400
Wydatek powietrza [m ³ /h]	970	1580

Moc cieplna [kW], temperatura powietrza wyływającego [°C]

Ciśnienie pary [MPa]	Temp. powietrza napływ. [°C]	kW °C		kW °C	
		kW	°C	kW	°C
0,01	-15	34	32	40	23
	0	29	40	34	33
	15	24	49	28	42

Aparaty ogrzewczo-wentylacyjne dla warunków specjalnych UGW/D - JUWENT - producent - centrale klimatyzacyjne, wentylatory, kurtyny, aparaty ogrzewcze, wymienniki, grzejniki.

0,05	-15	35	35	45	26
	0	31	44	36	35
	15	26	52	30	45
0,1	-15	38	37	44	27
	0	33	46	38	37
	15	28	54	33	48
0,2	-15	45	47	52	35
	0	40	55	47	44
	15	35	63	40	54
0,4	-15	53	58	62	43
	0	48	66	55	52
	15	41	73	50	62
0,6	-15	58	65	67	49
	0	53	72	63	58
	15	48	79	56	68

Głośność pracy [dB(A)]		
Obroty [obr/min]	900	1400
Z odległości 1m	60	70
Z odległości 5m	56	66
Masa aparatu		
Masa [kg]	78	