



## Aparaty ogrzewczo-wentylacyjne dla warunków specjalnych UGW/D

**Aparaty służą do ogrzewania lub ogrzewania i wentylacji hal przemysłowych, magazynów itp. Przeznaczone są do pracy w warunkach narażenia na czynniki toksyczne, silnie żrące oraz w warunkach narażenia na substancje cierne.** Aparaty UGW/D przystosowane są do zawieszania na ścianach lub słupach konstrukcyjnych na wysokości umożliwiającej bezpośredni nawiew powietrza do strefy ogrzewanej. Wyposażenie aparatu w wentylator promieniowy umożliwia samodzielną pracę urządzenia lub z dołączonym dodatkowym wyposażeniem o oporach do 100Pa. Aparaty mogą pracować jako ogrzewcze na powietrzu obiegowym lub z dołączonym filtrem od strony ssącej wentylatora albo jako ogrzewczo-wentylacyjne z dołączoną skrzynką czerpną umożliwiającą czerpanie powietrza świeżego, obiegowego lub zmieszanego w dowolnym stosunku. Skrzynki czerpne mogą być dostarczane z filtrem lub bez filtra.

### OPIS

#### Opis produktu

W skład aparatu wchodzi:

- obudowa;
- wysokosprawny wentylator promieniowy z silnikiem elektrycznym;
- nagrzewnica;
- kratka wylotowa.

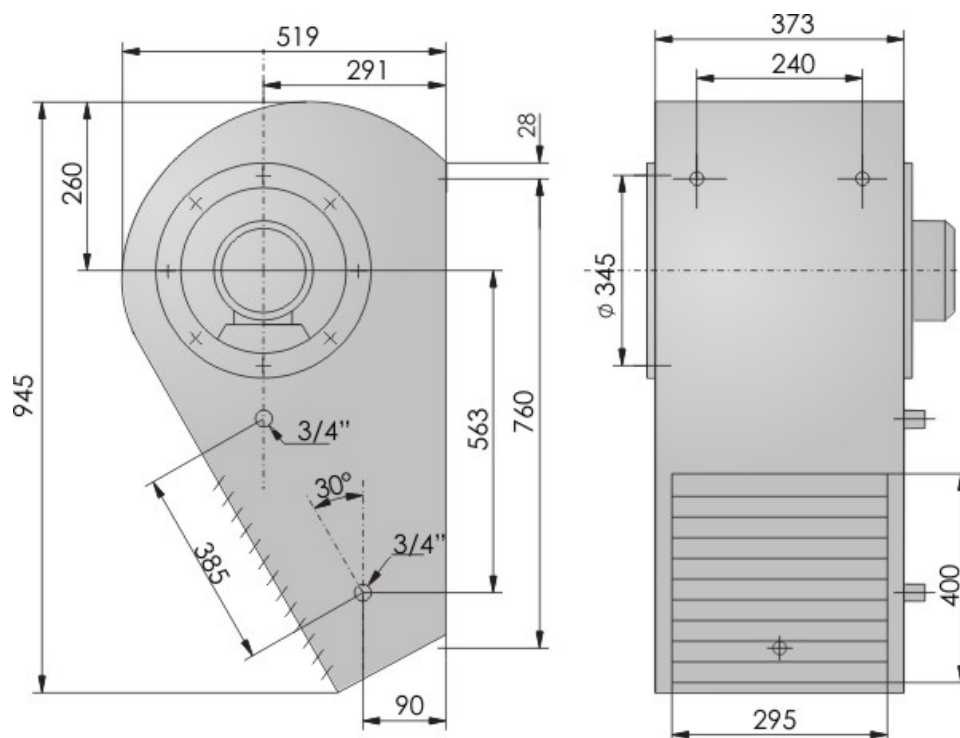
Wszystkie nagrzewnice są wykonywane z rurek bimetalowych tzn. rura rdzeniowa stalowa i nawalcowane zewnątrz ożebrowanie aluminiowe. Aparaty mogą być dostarczane w wykonaniu prawym lub lewym tzn. w wykonaniu prawym patrzący na kratkę wylotową będzie miał wlot powietrza z prawej strony. (Zdjęcie przedstawia aparat w wykonaniu prawym).

#### Warunki pracy

Aparaty zasilane są wodą o temperaturze do 150/70°C i ciśnieniu do 1,6 MPa. Aparaty dostarczane są z silnikami trójfazowymi dwubiegowymi o obrotach ~900/1400 [obr/min] lub na życzenie zamawiającego z silnikami jednofazowymi o obrotach ~1400 [obr/min].

## UGWD-10-W-B-IV

### WYMIARY:



### Parametry wentylatorów w aparatach

<b>Napięcie [V]</b>	230	400
<b>Moc silnika [kW]</b>	0,9	0,25/0,37
<b>Prąd [A]</b>	1,2	0,9/1,2
<b>Obroty [min-1]</b>	1400	900/1400

### Moce cieplne aparatów z nagrzewnicami wodnymi

Ilość rzędów nagrzewnicy		IV	
<b>Obroty [obr/min]</b>		900	1400
<b>Wydatek powietrza [m<sup>3</sup>/h]</b>		1020	1530
<b>Moc cieplna [kW], temperatura powietrza wyływającego [°C]</b>			
Parametry wody [°C]	Temp. powietrza napływ. [°C]	kW °C	kW °C
90/70	-15	19 37	27 37
	0	15 44	22 41
	15	12 50	18 49

Aparaty ogrzewczo-wentylacyjne dla warunków specjalnych UGW/D - JUWENT - producent - centrale klimatyzacyjne, wentylatory, kurtyny, aparaty ogrzewcze, wymienniki, grzejniki.

<b>110/70</b>	<b>-15</b>	20	39	27	36
	<b>0</b>	16	45	23	43
	<b>15</b>	13	52	19	50
<b>130/70</b>	<b>-15</b>	22	41	29	39
	<b>0</b>	17	47	24	45
	<b>15</b>	14	54	20	52
<b>150/70</b>	<b>-15</b>	21	44	30	41
	<b>0</b>	19	51	25	48
	<b>15</b>	15	57	21	54

<b>Głośność pracy [dB(A)]</b>		
<b>Obroty [obr/min]</b>	900	1400
<b>Z odległości 1m</b>	<b>59</b>	67
<b>Z odległości 5m</b>	<b>55</b>	63
<b>Masa aparatu</b>		
<b>Masa [kg]</b>	59	