



Aparaty ogrzewczo-wentylacyjne dla warunków specjalnych UGW/D

Aparaty służą do ogrzewania lub ogrzewania i wentylacji hal przemysłowych, magazynów itp. Przeznaczone są do pracy w warunkach narażenia na czynniki toksyczne, silnie żrące oraz w warunkach narażenia na substancje cierne. Aparaty UGW/D przystosowane są do zawieszania na ścianach lub słupach konstrukcyjnych na wysokości umożliwiającej bezpośredni nawiew powietrza do strefy ogrzewanej. Wyposażenie aparatu w wentylator promieniowy umożliwia samodzielną pracę urządzenia lub z dołączonym dodatkowym wyposażeniem o oporach do 100Pa. Aparaty mogą pracować jako ogrzewcze na powietrzu obiegowym lub z dołączonym filtrem od strony ssącej wentylatora albo jako ogrzewczo-wentylacyjne z dołączoną skrzynką czerpną umożliwiającą czerpanie powietrza świeżego, obiegowego lub zmieszanego w dowolnym stosunku. Skrzynki czerpne mogą być dostarczane z filtrem lub bez filtra.

OPIS

Opis produktu

W skład aparatu wchodzi:

- obudowa;
- wysokosprawny wentylator promieniowy z silnikiem elektrycznym;
- nagrzewnica;
- kratka wylotowa.

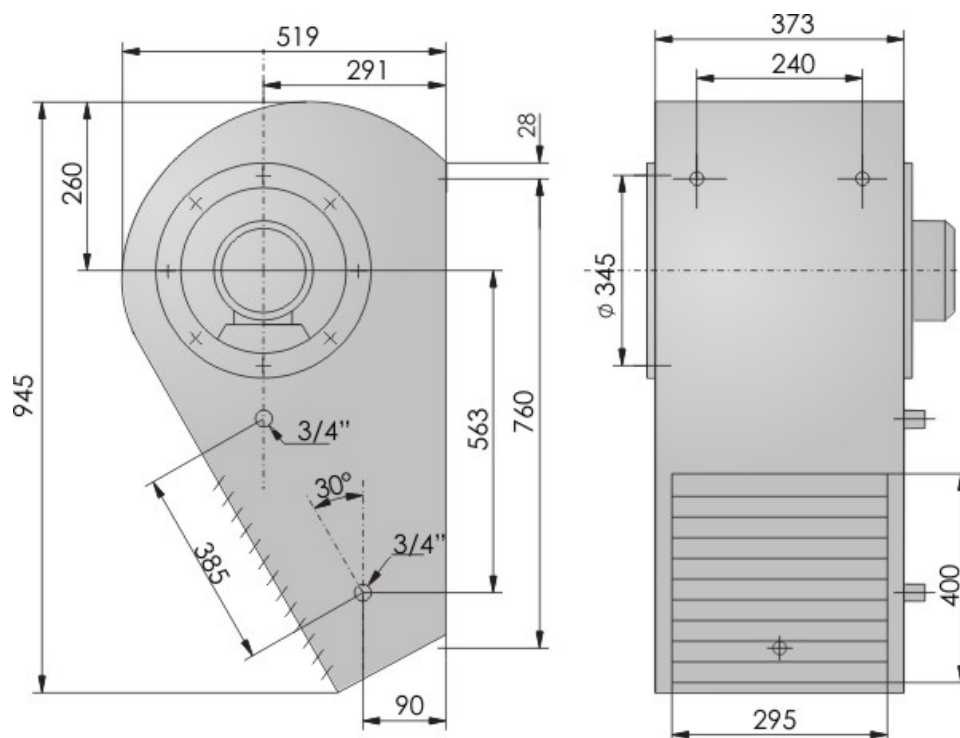
Wszystkie nagrzewnice są wykonywane z rurek bimetalowych tzn. rura rdzeniowa stalowa i nawalcowane zewnątrz ożebrowanie aluminiowe. Aparaty mogą być dostarczane w wykonaniu prawym lub lewym tzn. w wykonaniu prawym patrzący na kratkę wylotową będzie miał wlot powietrza z prawej strony. (Zdjęcie przedstawia aparat w wykonaniu prawym).

Warunki pracy

Aparaty zasilane są wodą o temperaturze do 150/70°C i ciśnieniu do 1,6 MPa. Aparaty dostarczane są z silnikami trójfazowymi dwubiegowymi o obrotach ~900/1400 [obr/min] lub na życzenie zamawiającego z silnikami jednofazowymi o obrotach ~1400 [obr/min].

UGWD-10-W-B-III

WYMIARY:



Parametry wentylatorów w aparatach

Napięcie [V]	230	400
Moc silnika [kW]	0,37	0,25/0,37
Prąd [A]	1,2	0,9/1,2
Obroty [min-1]	1400	900/1400

Moce cieplne aparatów z nagrzewnicami wodnymi

Ilość rzędów nagrzewnicy	III					
Obroty [obr/min]	900	1400				
Wydatek powietrza [m³/h]	1020	1530				
Moc cieplna [kW], temperatura powietrza wyływającego [°C]						
Parametry wody [°C]	Temp. powietrza napływ. [°C]		kW	°C	kW	°C
90/70	-15		18	29	23	27
	0		14	37	19	35
	15		11	44	15	43

Aparaty ogrzewczo-wentylacyjne dla warunków specjalnych UGW/D - JUWENT - producent - centrale klimatyzacyjne, wentylatory, kurtyny, aparaty ogrzewcze, wymienniki, grzejniki.

110/70	-15	18	30	23	27
	0	14	38	19	35
	15	12	46	15	43
130/70	-15	17	32	23	28
	0	15	40	20	36
	15	12	47	16	45
150/70	-15	19	34	24	30
	0	16	42	21	38
	15	13	50	18	46

Głośność pracy [dB(A)]		
Obroty [obr/min]	900	1400
Z odległości 1m	59	67
Z odległości 5m	55	63
Masa aparatu		
Masa [kg]	53	