



## Aparaty ogrzewczo-wentylacyjne dla warunków specjalnych UGW/D

**Aparaty służą do ogrzewania lub ogrzewania i wentylacji hal przemysłowych, magazynów itp. Przeznaczone są do pracy w warunkach narażenia na czynniki toksyczne, silnie żrące oraz w warunkach narażenia na substancje cierne.** Aparaty UGW/D przystosowane są do zawieszania na ścianach lub słupach konstrukcyjnych na wysokości umożliwiającej bezpośredni nawiew powietrza do strefy ogrzewanej. Wyposażenie aparatu w wentylator promieniowy umożliwia samodzielną pracę urządzenia lub z dołączonym dodatkowym wyposażeniem o oporach do 100Pa. Aparaty mogą pracować jako ogrzewcze na powietrzu obiegowym lub z dołączonym filtrem od strony ssącej wentylatora albo jako ogrzewczo-wentylacyjne z dołączoną skrzynką czerpną umożliwiającą czerpanie powietrza świeżego, obiegowego lub zmieszanego w dowolnym stosunku. Skrzynki czerpne mogą być dostarczane z filtrem lub bez filtra.

### OPIS

#### Opis produktu

W skład aparatu wchodzi:

- obudowa;
- wysokosprawny wentylator promieniowy z silnikiem elektrycznym;
- nagrzewnica;
- kratka wylotowa.

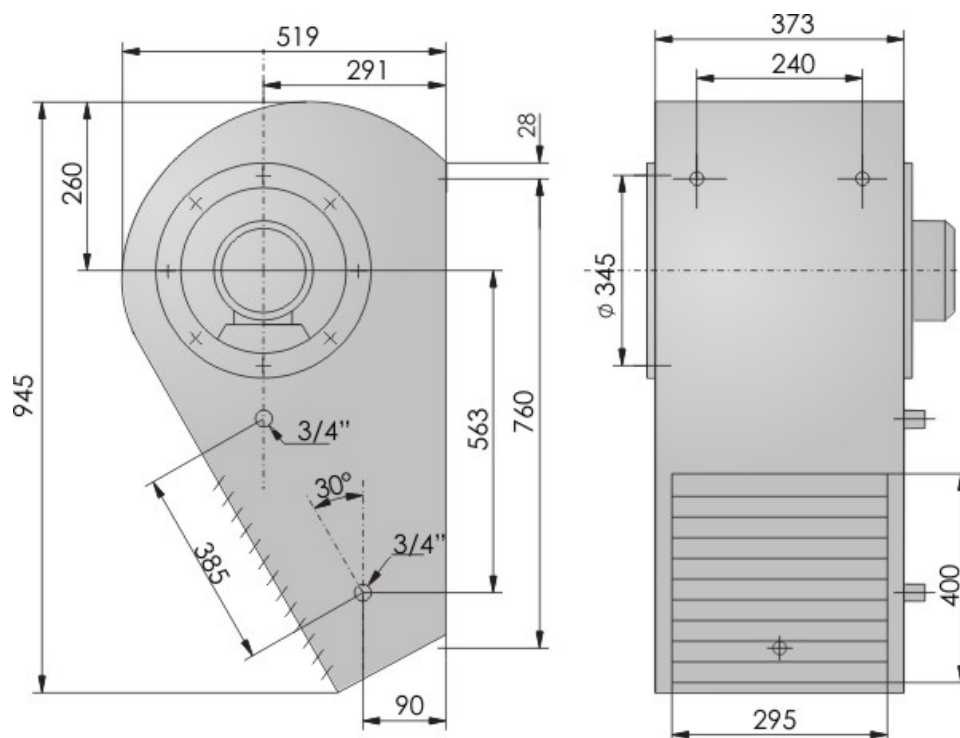
Wszystkie nagrzewnice są wykonywane z rurek bimetalowych tzn. rura rdzeniowa stalowa i nawalcowane zewnątrz ożebrowanie aluminiowe. Aparaty mogą być dostarczane w wykonaniu prawym lub lewym tzn. w wykonaniu prawym patrzący na kratkę wylotową będzie miał wlot powietrza z prawej strony. (Zdjęcie przedstawia aparat w wykonaniu prawym).

#### Warunki pracy

Aparaty zasilane są wodą o temperaturze do 150/70°C i ciśnieniu do 1,6 MPa. Aparaty dostarczane są z silnikami trójfazowymi dwubiegowymi o obrotach ~900/1400 [obr/min] lub na życzenie zamawiającego z silnikami jednofazowymi o obrotach ~1400 [obr/min].

## UGWD-10-P-B-III

### WYMIARY:



### Parametry wentylatorów w aparatach

<b>Napięcie [V]</b>	230	400
<b>Moc silnika [kW]</b>	0,25	0,25/0,37
<b>Prąd [A]</b>	0,9	0,9/1,2
<b>Obroty [min-1]</b>	900	900/1400

### Moce cieplne aparatów z nagrzewnicami parowymi

<b>Ilość rzędów nagrzewnicy</b>	III	
<b>Obroty [obr/min]</b>	900	1400
<b>Wydatek powietrza [m<sup>3</sup>/h]</b>	970	1580

### Moc cieplna [kW], temperatura powietrza wyływającego [°C]

<b>Ciśnienie pary [MPa]</b>	<b>Temp. powietrza napływ. [°C]</b>	<b>kW</b>	<b>°C</b>	<b>kW</b>	<b>°C</b>
<b>0,01</b>	<b>-15</b>	19	51	26	40
	<b>0</b>	16	56	22	47
	<b>15</b>	13	62	18	53

Aparaty ogrzewczo-wentylacyjne dla warunków specjalnych UGW/D - JUWENT - producent - centrale klimatyzacyjne, wentylatory, kurtyny, aparaty ogrzewcze, wymienniki, grzejniki.

<b>0,05</b>	<b>-15</b>	19	55	27	43
	<b>0</b>	17	61	23	50
	<b>15</b>	14	66	19	57
<b>0,1</b>	<b>-15</b>	21	60	29	46
	<b>0</b>	18	65	25	53
	<b>15</b>	15	70	21	60
<b>0,2</b>	<b>-15</b>	24	74	34	57
	<b>0</b>	22	79	30	64
	<b>15</b>	19	84	26	71
<b>0,4</b>	<b>-15</b>	29	89	40	70
	<b>0</b>	26	93	36	77
	<b>15</b>	23	99	32	84
<b>0,6</b>	<b>-15</b>	32	99	43	78
	<b>0</b>	29	103	41	82
	<b>15</b>	26	108	36	92

<b>Głośność pracy [dB(A)]</b>		
<b>Obroty [obr/min]</b>	900	1400
<b>Z odległości 1m</b>	<b>59</b>	67
<b>Z odległości 5m</b>	<b>55</b>	63
<b>Masa aparatu</b>		
<b>Masa [kg]</b>	60	