



Aparaty ogrzewczo-wentylacyjne dla warunków specjalnych UGW/D

Aparaty służą do ogrzewania lub ogrzewania i wentylacji hal przemysłowych, magazynów itp. Przeznaczone są do pracy w warunkach narażenia na czynniki toksyczne, silnie żrące oraz w warunkach narażenia na substancje cierne. Aparaty UGW/D przystosowane są do zawieszania na ścianach lub słupach konstrukcyjnych na wysokości umożliwiającej bezpośredni nawiew powietrza do strefy ogrzewanej. Wyposażenie aparatu w wentylator promieniowy umożliwia samodzielną pracę urządzenia lub z dołączonym dodatkowym wyposażeniem o oporach do 100Pa. Aparaty mogą pracować jako ogrzewcze na powietrzu obiegowym lub z dołączonym filtrem od strony ssącej wentylatora albo jako ogrzewczo-wentylacyjne z dołączoną skrzynką czerpną umożliwiającą czerpanie powietrza świeżego, obiegowego lub zmieszanego w dowolnym stosunku. Skrzynki czerpne mogą być dostarczane z filtrem lub bez filtra.

OPIS

Opis produktu

W skład aparatu wchodzi:

- obudowa;
- wysokosprawny wentylator promieniowy z silnikiem elektrycznym;
- nagrzewnica;
- kratka wylotowa.

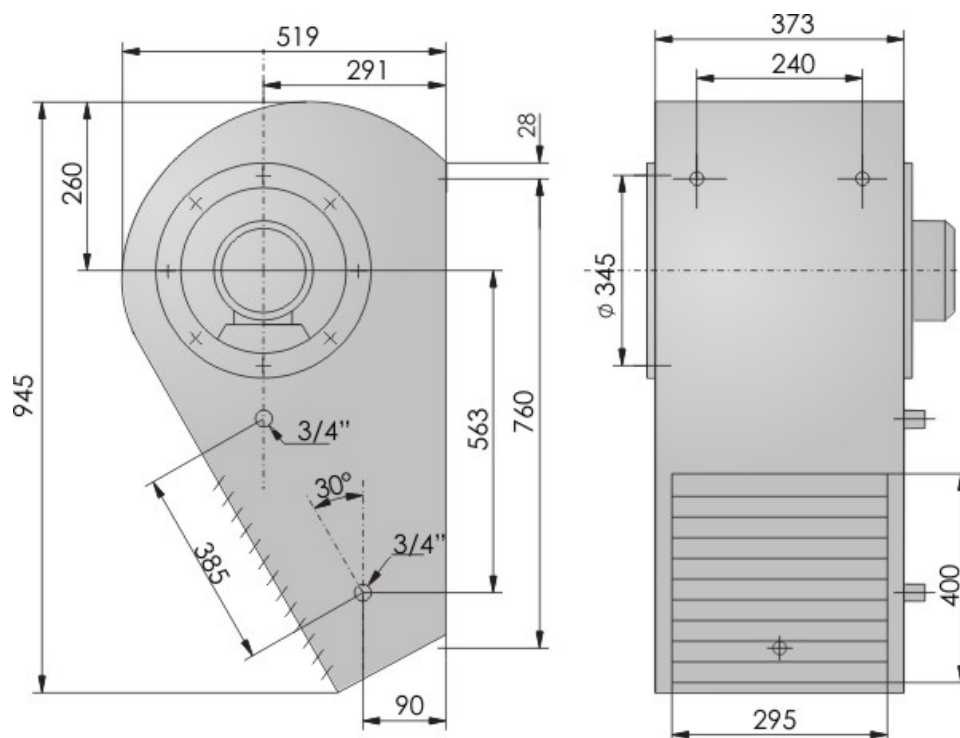
Wszystkie nagrzewnice są wykonywane z rurek bimetalowych tzn. rura rdzeniowa stalowa i nawalcowane zewnątrz ożebrowanie aluminiowe. Aparaty mogą być dostarczane w wykonaniu prawym lub lewym tzn. w wykonaniu prawym patrzący na kratkę wylotową będzie miał wlot powietrza z prawej strony. (Zdjęcie przedstawia aparat w wykonaniu prawym).

Warunki pracy

Aparaty zasilane są wodą o temperaturze do 150/70°C i ciśnieniu do 1,6 MPa. Aparaty dostarczane są z silnikami trójfazowymi dwubiegowymi o obrotach ~900/1400 [obr/min] lub na życzenie zamawiającego z silnikami jednofazowymi o obrotach ~1400 [obr/min].

UGWD-10-P-B-II

WYMIARY:



Parametry wentylatorów w aparatach

Napięcie [V]	230	400
Moc silnika [kW]	0,25	0,27/0,37
Prąd [A]	0,9	0,9/1,2
Obroty [min-1]	900	900/1400

Moce cieplne aparatów z nagrzewnicami parowymi

Ilość rzędów nagrzewnicy	II			
Obroty [obr/min]	900	1400		
Wydatek powietrza [m ³ /h]	970	1580		
Moc cieplna [kW], temperatura powietrza wyływającego [°C]				
Ciśnienie pary [MPa]	Temp. powietrza napływ. [°C]		kW °C	kW °C
0,01	-15		15 31	20 22
	0		13 39	17 32
	15		11 48	14 41

Aparaty grzewczo-wentylacyjne dla warunków specjalnych UGW/D - JUWENT - producent - centrale klimatyzacyjne, wentylatory, kurtyny, aparaty grzewcze, wymienniki, grzejniki.

0,05	-15	16	34	21	25
	0	14	43	18	34
	15	11	51	15	44
0,1	-15	18	37	23	26
	0	15	45	19	36
	15	12	53	16	45
0,2	-15	20	46	26	34
	0	18	54	23	53
	15	15	62	20	43
0,4	-15	23	57	31	43
	0	21	65	28	52
	15	18	72	25	62
0,6	-15	25	64	34	48
	0	23	70	32	58
	15	21	78	28	67

Głośność pracy [dB(A)]		
Obroty [obr/min]	900	1400
Z odległości 1m	59	67
Z odległości 5m	55	63
Masa aparatu		
Masa [kg]	59	