



Aparaty ogrzewczo-wentylacyjne TERM

Aparaty TERM to najbardziej wszechstronne i uniwersalne urządzenia/nagrzewnice przeznaczone do efektywnego ogrzewania różnorodnych przestrzeni przemysłowych i komercyjnych. Charakteryzują się solidną metalową obudową, zastosowaniem wysokowydajnych wymienników ciepła oraz wentylatorów osiowych napędzanych silnikami AC lub EC.

Aparaty ogrzewczo-wentylacyjne tworzone są przez dodanie do aparatów ogrzewczych TERM czepni dachowych lub ściennych i skrzynek czepnych umożliwiających w szerokim zakresie ustalenie proporcji zmieszania powietrza świeżego i obiegowego.

ZASTOSOWANIE

- hale przemysłowe
- warsztaty
- magazyny
- pawilony handlowe
- sale widowiskowo-sportowe i itp.

OPIS

OPIS PRODUKTU

- obudowa metalowa
- nagrzewnica wodna (lamelowa, bimetalowa) lub nagrzewnica parowa (bimetalowa)
- wentylator osiowy z silnikiem AC lub EC

POZYCJE PRACY

- pozioma jako aparaty sufitowe
- pionowa jako aparaty ściennie

W obu tych pozycjach konstrukcja nagrzewnic zapewnia możliwość całkowitego odpowietrzenia i odwodnienia. W aparatach przewidywanych do pracy jako sufitowe kratka wylotowa może być zastąpiona nawiewnikiem szczelinowym lub dyszą wylotową. Nawiewnik szczelinowy umożliwia ogrzanie strefy przebywania ludzi wtórnym strumieniem powietrza. Dysza wylotowa umożliwia zwiększenie zasięgu strumienia nawiewanego powietrza.

WARUNKI PRACY

Aparaty z nagrzewnicą wodną lamelową mogą być zasilane wodą o temperaturze do 150°C i ciśnieniu pracy do 1,5MPa a z nagrzewnicą wodną bimetalową mogą być zasilane wodą o temperaturze do 150/100°C i ciśnieniu pracy do 1,6MPa. Aparaty z nagrzewnicą parową (tylko ściennie) mogą być zasilane parą o ciśnieniu do 0,6MPa. Wentylatory z silnikami asynchronicznymi AC do aparatów:

- TERM 0; 1 tylko silniki jednofazowe 230V/50Hz (AC/J),
- TERM 2 silniki trójfazowe 400V/50Hz AC/T lub z silnikami jednofazowe 230V/ 50Hz AC/J),
- TERM 3; 4 tylko silniki trójfazowe 400V/50Hz AC/T

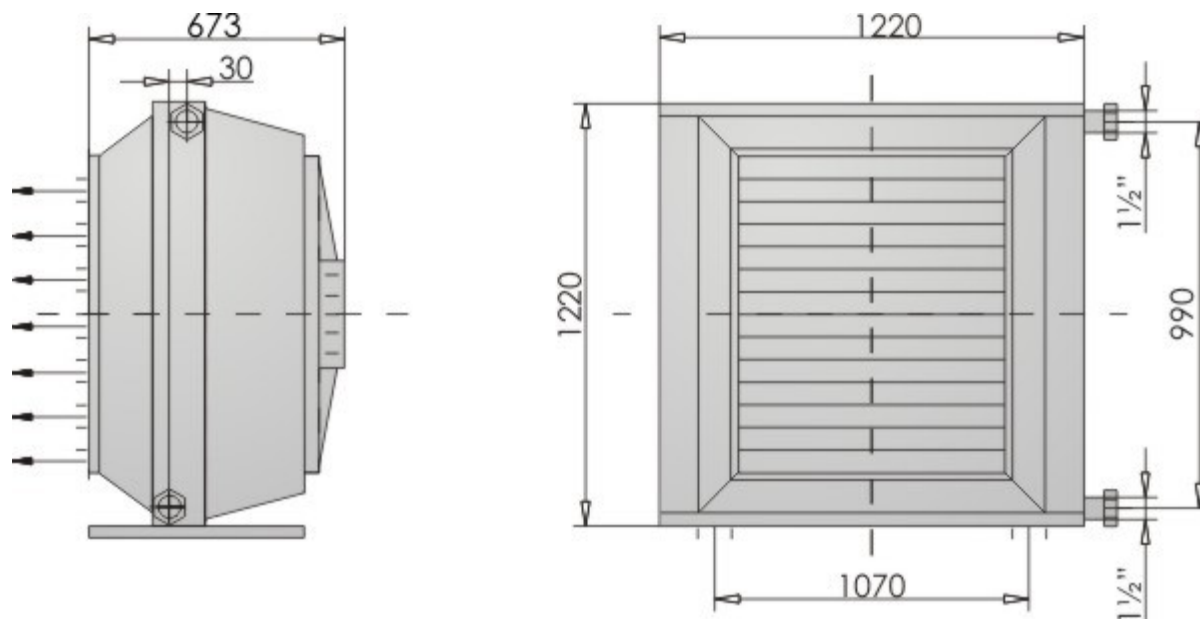
Silniki trójfazowe AC aparatów 2; 3; 4 mogą być połączone w gwiazdę lub trójkąt. Na życzenie zamawiającego aparaty TERM 1; 2; 3; 4 mogą być wyposażone w silniki o podwyższonym stopniu ochrony IP lub w trójfazowe silniki AC w wykonaniu przeciwwybuchowym (nie dostępne dla aparatów TERM-0). Wentylatory z silnikami elektronicznie komutowanymi EC do aparatów:

- TERM 0; 1; 2 tylko silniki jednofazowe 230V/50Hz (EC/J),
- TERM 3; 4 tylko silniki trójfazowe 400V/50Hz EC/T

Aparaty z silnikami EC mogą być dostarczane z zadajnikami napięciowymi 0-10V.

Term-4-W-B-II

WYMIARY:



Parametry wentylatorów w aparatach

Napięcie [V]	400
Moc silnika [kW]	2,6
Prąd [A]	4,8
Obroty [min-1]	1330
IP	54
Klasa izolacji	F
Temperatura pracy	do +65°C

Moce cieplne aparatów z nagrzewnicami bimetalowymi

Ilość rzędów nagr.	II
Wydatek powietrza [m³/h]	19000
Pojemność wodna [dm³]	10,6

Moc cieplna [kW], temperatura powietrza wpływającego [°C] oraz opory przepływu wody [kPa]

Parametry wody [°C]	Temp. powietrza napływ. [°C]	kW	°C	kPa
110/80	-15	164	7	16,9
	0	129	18	10
	15	96	29	5,8

90/70	-15	186	10	21
	0	151	22	14
	15	117	33	8,6
80/60	-15	201	13	11,0
	0	187	25	8,2
	15	139	36	5,4
70/50	-15	228	15	8,0
	0	194	29	6,2
	15	162	40	4,1
60/40	-15	250	19	6,3
	0	217	31	4,7
	15	184	43	3,4

Głośność pracy [dB(A)]	
Z odległości 1m	80,5
Z odległości 5m	71
Masa aparatu	
Masa [kg]	215