



Aparaty ogrzewczo-wentylacyjne TERM

Aparaty TERM to najbardziej wszechstronne i uniwersalne urządzenia/nagrzewnice przeznaczone do efektywnego ogrzewania różnorodnych przestrzeni przemysłowych i komercyjnych. Charakteryzują się solidną metalową obudową, zastosowaniem wysokowydajnych wymienników ciepła oraz wentylatorów osiowych napędzanych silnikami AC lub EC.

Aparaty ogrzewczo-wentylacyjne tworzone są przez dodanie do aparatów ogrzewczych TERM czepni dachowych lub ściennych i skrzynek czepnych umożliwiających w szerokim zakresie ustalenie proporcji zmieszania powietrza świeżego i obiegowego.

ZASTOSOWANIE

- hale przemysłowe
- warsztaty
- magazyny
- pawilony handlowe
- sale widowiskowo-sportowe i itp.

OPIS

OPIS PRODUKTU

- obudowa metalowa
- nagrzewnica wodna (lamelowa, bimetalowa) lub nagrzewnica parowa (bimetalowa)
- wentylator osiowy z silnikiem AC lub EC

POZYCJE PRACY

- pozioma jako aparaty sufitowe
- pionowa jako aparaty ściennie

W obu tych pozycjach konstrukcja nagrzewnic zapewnia możliwość całkowitego odpowietrzenia i odwodnienia. W aparatach przewidywanych do pracy jako sufitowe kratka wylotowa może być zastąpiona nawiewnikiem szczelinowym lub dyszą wylotową. Nawiewnik szczelinowy umożliwia ogrzanie strefy przebywania ludzi wtórnym strumieniem powietrza. Dysza wylotowa umożliwia zwiększenie zasięgu strumienia nawiewanego powietrza.

WARUNKI PRACY

Aparaty z nagrzewnicą wodną lamelową mogą być zasilane wodą o temperaturze do 150°C i ciśnieniu pracy do 1,5MPa a z nagrzewnicą wodną bimetalową mogą być zasilane wodą o temperaturze do 150/100°C i ciśnieniu pracy do 1,6MPa. Aparaty z nagrzewnicą parową (tylko ściennie) mogą być zasilane parą o ciśnieniu do 0,6MPa. Wentylatory z silnikami asynchronicznymi AC do aparatów:

- TERM 0; 1 tylko silniki jednofazowe 230V/50Hz (AC/J),
- TERM 2 silniki trójfazowe 400V/50Hz AC/T lub z silnikami jednofazowe 230V/ 50Hz AC/J),
- TERM 3; 4 tylko silniki trójfazowe 400V/50Hz AC/T

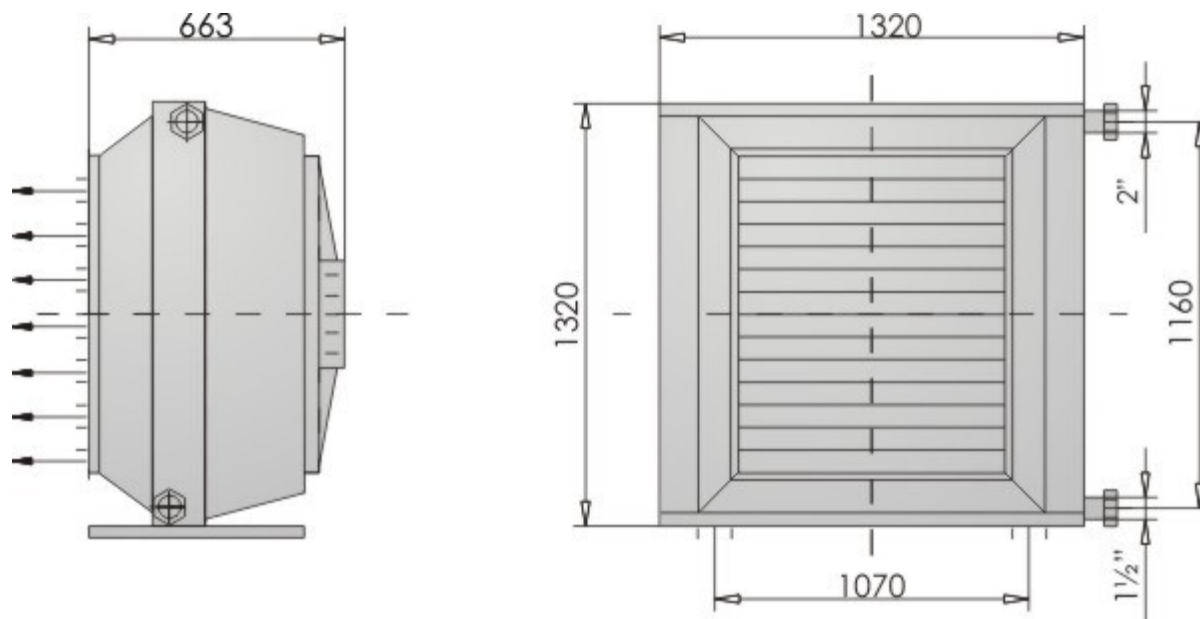
Silniki trójfazowe AC aparatów 2; 3; 4 mogą być połączone w gwiazdę lub trójkąt. Na życzenie zamawiającego aparaty TERM 1; 2; 3; 4 mogą być wyposażone w silniki o podwyższonym stopniu ochrony IP lub w trójfazowe silniki AC w wykonaniu przeciwwybuchowym (nie dostępne dla aparatów TERM-0). Wentylatory z silnikami elektronicznie komutowanymi EC do aparatów:

- TERM 0; 1; 2 tylko silniki jednofazowe 230V/50Hz (EC/J),
- TERM 3; 4 tylko silniki trójfazowe 400V/50Hz EC/T

Aparaty z silnikami EC mogą być dostarczane z zadajnikami napięciowymi 0-10V.

Term-4-P-B-2,8

WYMIARY:



Parametry wentylatorów w aparatach

Napięcie [V]	400
Moc silnika [kW]	2,6
Prąd [A]	4,8
Obroty [min-1]	1330
IP	54
Klasa izolacji	F
Temperatura pracy	do +65°C

Moce cieplne aparatów z nagrzewnicami parowymi

Odstęp żeber [mm]	2,8
Wydatek powietrza [m³/h]	19000

Moc cieplna [kW], temperatura powietrza wyływającego [°C] oraz ilość pary [kg/h]

Parametry pary [MPa]	Temp. powietrza napływ. [°C]	kW	°C	kg/h
0,05	-15	320	29	673
	0	278	40	585
	15	237	51	499

0,1	-15	343	32	722
	0	301	44	633
	15	260	55	546
0,2	-15	377	37	792
	0	334	49	702
	15	292	60	615
0,4	-15	426	43	894
	0	382	56	803
	15	340	67	715
0,6	-15	459	48	964
	0	415	60	872
	15	372	72	783

Głośność pracy [dB(A)]	
Z odległości 1m	80,5
Z odległości 5m	71
Masa aparatu	
Masa [kg]	215