



## Aparaty ogrzewczo-wentylacyjne TERM

Aparaty TERM to najbardziej wszechstronne i uniwersalne urządzenia/nagrzewnice przeznaczone do efektywnego ogrzewania różnorodnych przestrzeni przemysłowych i komercyjnych. Charakteryzują się solidną metalową obudową, zastosowaniem wysokowydajnych wymienników ciepła oraz wentylatorów osiowych napędzanych silnikami AC lub EC.

Aparaty ogrzewczo-wentylacyjne tworzone są przez dodanie do aparatów ogrzewczych TERM czepni dachowych lub ściennych i skrzynek czepnych umożliwiających w szerokim zakresie ustalenie proporcji zmieszania powietrza świeżego i obiegowego.

### ZASTOSOWANIE

- hale przemysłowe
- warsztaty
- magazyny
- pawilony handlowe
- sale widowiskowo-sportowe i itp.

### OPIS

#### OPIS PRODUKTU

- obudowa metalowa
- nagrzewnica wodna (lamelowa, bimetalowa) lub nagrzewnica parowa (bimetalowa)
- wentylator osiowy z silnikiem AC lub EC

#### POZYCJE PRACY

- pozioma jako aparaty sufitowe
- pionowa jako aparaty ściennie

W obu tych pozycjach konstrukcja nagrzewnic zapewnia możliwość całkowitego odpowietrzenia i odwodnienia. W aparatach przewidywanych do pracy jako sufitowe kratka wylotowa może być zastąpiona nawiewnikiem szczelinowym lub dyszą wylotową. Nawiewnik szczelinowy umożliwia ogrzanie strefy przebywania ludzi wtórnym strumieniem powietrza. Dysza wylotowa umożliwia zwiększenie zasięgu strumienia nawiewanego powietrza.

#### WARUNKI PRACY

Aparaty z nagrzewnicą wodną lamelową mogą być zasilane wodą o temperaturze do 150°C i ciśnieniu pracy do 1,5MPa a z nagrzewnicą wodną bimetalową mogą być zasilane wodą o temperaturze do 150/100°C i ciśnieniu pracy do 1,6MPa. Aparaty z nagrzewnicą parową (tylko ściennie) mogą być zasilane parą o ciśnieniu do 0,6MPa. Wentylatory z silnikami asynchronicznymi AC do aparatów:

- TERM 0; 1 tylko silniki jednofazowe 230V/50Hz (AC/J),
- TERM 2 silniki trójfazowe 400V/50Hz AC/T lub z silnikami jednofazowe 230V/ 50Hz AC/J),
- TERM 3; 4 tylko silniki trójfazowe 400V/50Hz AC/T

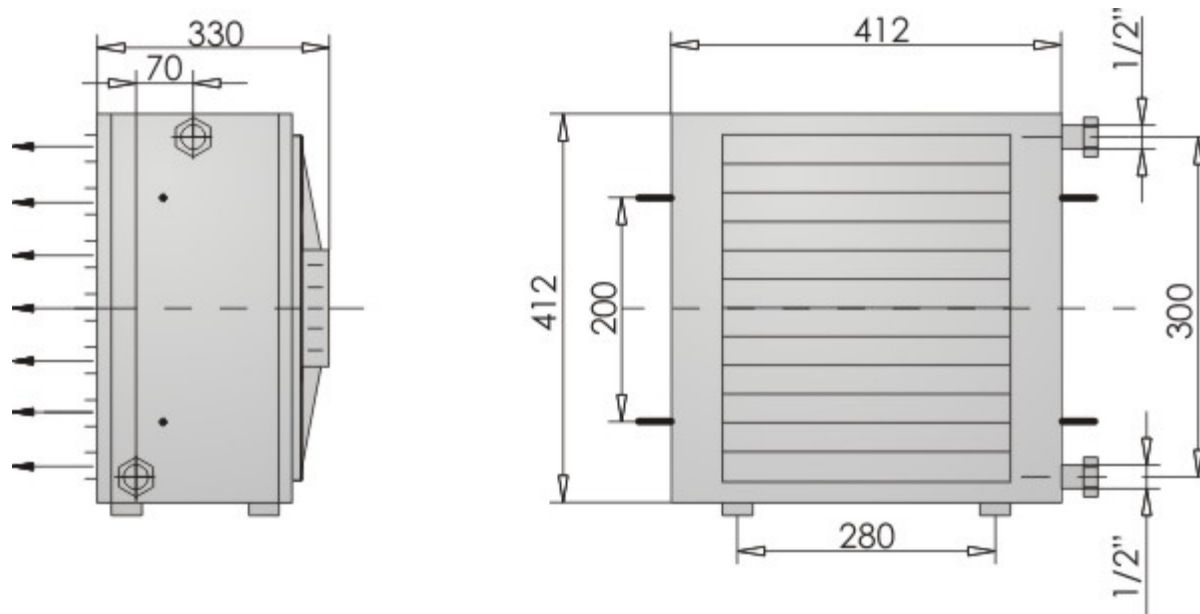
Silniki trójfazowe AC aparatów 2; 3; 4 mogą być połączone w gwiazdę lub trójkąt. Na życzenie zamawiającego aparaty TERM 1; 2; 3; 4 mogą być wyposażone w silniki o podwyższonym stopniu ochrony IP lub w trójfazowe silniki AC w wykonaniu przeciwwybuchowym (nie dostępne dla aparatów TERM-0). Wentylatory z silnikami elektronicznie komutowanymi EC do aparatów:

- TERM 0; 1; 2 tylko silniki jednofazowe 230V/50Hz (EC/J),
- TERM 3; 4 tylko silniki trójfazowe 400V/50Hz EC/T

Aparaty z silnikami EC mogą być dostarczane z zadajnikami napięciowymi 0-10V.

## Term-0-W-L-II

### WYMIARY:



#### Parametry wentylatorów w aparatach

Napięcie [V]	230
Moc silnika [kW]	0,055
Prąd [A]	0,40
Obroty [min-1]	1300
IP	54
Klasa izolacji	B
Temperatura pracy	do +40°C

#### Moce cieplne aparatów z nagrzewnicami wodnymi

Ilość rzędów nagr.	II			
Wydatek powietrza [m <sup>3</sup> /h]	1150			
Pojemność wodna [dm <sup>3</sup> ]	1,0			
<b>Moc cieplna [kW], temperatura powietrza wypływającego [°C] oraz opory przepływu wody [kPa]</b>				
<b>Parametry wody [°C]</b>	<b>Temp. powietrza napływ. [°C]</b>	<b>kW</b>	<b>°C</b>	<b>kPa</b>

<b>110/80</b>	<b>-15</b>	15,0	20	1,5
	<b>0</b>	12,5	31	1,2
	<b>15</b>	10,0	41	1,0
<b>90/70</b>	<b>-15</b>	13,6	17	2,9
	<b>0</b>	11,0	27	1,8
	<b>15</b>	8,4	37	1,1
<b>80/60</b>	<b>-15</b>	11,9	13	2,2
	<b>0</b>	9,3	23	1,6
	<b>15</b>	6,9	33	1,2
<b>70/50</b>	<b>-15</b>	10,3	9	1,6
	<b>0</b>	7,8	19	1,3
	<b>15</b>	5,4	29	1,1
<b>60/40</b>	<b>-15</b>	8,6	5	1,2
	<b>0</b>	6,2	15	1,1
	<b>15</b>	4,0	25	1,0

<b>Głośność pracy [dB(A)]</b>	
<b>Z odległości 1m</b>	53
<b>Z odległości 5m</b>	48
<b>Masa aparatu</b>	
<b>Masa [kg]</b>	16